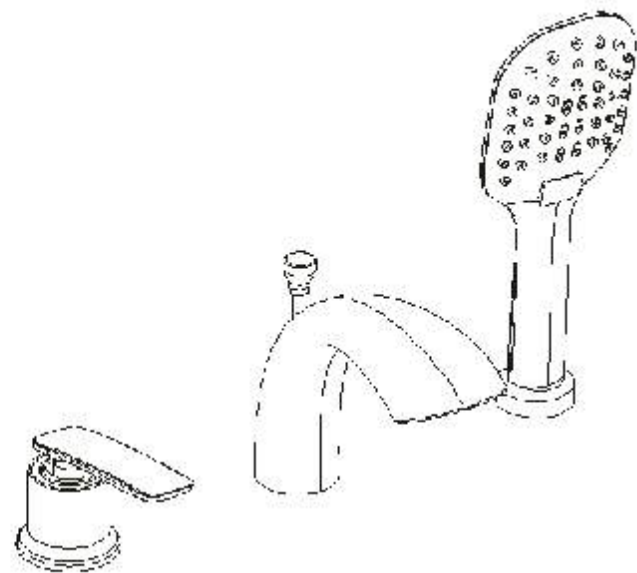




Genuine products

ИНСТРУКЦИЯ ПО МОНТАЖУ И ЭКСПЛУАТАЦИИ

Смеситель на борт ванны врезной
Артикул: Helmi 4010/00-16Y chrome white



Список деталей:



Системные требования:

Для исправной работы необходимо соблюдение следующих условий:

- Прочистить трубопровод до установки.
- Рабочее давление воды (горячей и холодной) 1-5 бар.
- Максимальное статическое давление 8 бар.

Если давление превышает или может превысить данный уровень, необходимо установить сертифицированный редуктор давления.

- Максимальная температура горячей воды 80° С.

Если температура превышает 80° С, необходимо установить клапанный регулятор температуры.

- Установка должна соответствовать требованиям местных инстанций.
- В соответствии с надлежащей сантехнической практикой, во избежание повреждения керамического картриджа механическими примесями **должны быть установлены фильтры тонкой механической очистки 100 мкр.**

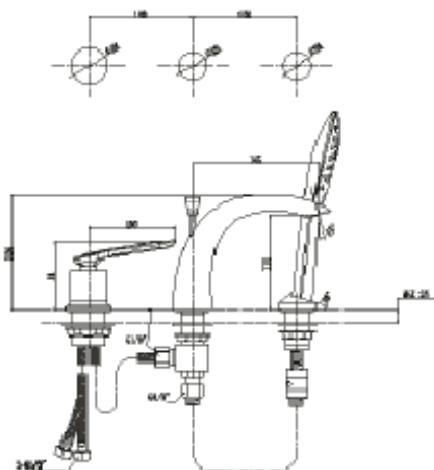
Несоблюдение этих требований влечет за собой аннулирование гарантии.

Установка смесителя:

- Прodelайте отверстия под монтаж в удобном месте.

Рекомендуем устанавливать смеситель, излив и держатель душа на расстоянии 120 мм друг от друга.

- Установите смеситель, излив и держатель на борт ванны, соедините смеситель с изливом шлангом.
- Опустите шланг ручного душа в отверстие держателя и прикрутите к изливу.
- Установите противовес на шланг душа, затем прикрутите лейку ручного душа к шлангу.
- Подсоедините подводку смесителя к водопроводу.
- Убедитесь, что подача горячей воды слева, а холодной справа.
- Подключите подачу воды и проверьте все соединения на предмет утечек
- Проверьте работу смесителя.



Гарантия, обслуживание и уход.

Изготовитель гарантирует исправную работу изделия в течение 5 лет с момента покупки и обязуется по своему усмотрению отремонтировать или заменить неисправный товар в течение гарантийного срока. Регулярно мойте поверхность смесителя водой и вытирайте мягкой тканью. Допускается применение следующих очистителей: мягкий жидкий очиститель, бесцветный очиститель стекол, очиститель и полирующие жидкости без абразивов.

Регулярно снимайте аэратор и прочищайте во избежание его засорения.



Во избежание повреждения смесителя запрещается использовать:

жесткую щетку, абразивные, полирующие порошки и другие очистители с гранулами, кислотные очистители поскольку они могут разьесть покрытие.

Несоблюдение этих требований влечет за собой аннулирование гарантии.

Условия гарантии:

Гарантийному ремонту не подлежат:

- Смесители с механическими повреждениями корпуса, а так же лейки, душевые шланги и изливы (для смесителей с длинным изливом).
- Гарантия 5 лет распространяется на корпус, картридж и переключатель (дивертор смесителя).
- На ручной душ, тропический душ, шланг душа, подводку гарантия 1 год.
- На гарантийное обслуживание принимается смеситель в полной комплектации производителя.
- При возникновении неисправности, замене или ремонту подлежат только вышедшие из строя детали смесителя.

В гарантийном ремонте может быть отказано в случае:

- механических повреждениях и комплектующих деталей смесителя.
- неправильного монтажа и эксплуатации смесителя.
- ремонта и замены деталей смесителя посторонними лицами.
- загрязнения смесителя инородными предметами, ржавчиной, образованием известкового налета.
- при естественном износе деталей (уплотнители, декоративные накладки, аэраторы).

Артикул _____

Наименование товара _____

Дата продажи _____

Продавец _____

Претензий по комплектации и внешнему виду товара не имею:

подпись покупателя

Адрес стационарного сервисного центра ТИМО (без выезда мастера):
ООО «ЕвросантПлюс» 143952, Московская обл., г. Реутов, ул. Фабричная, д. 8
8 (495) 772-35-21 • 8 (499) 550-30-95.
Режим работы: понедельник-пятница с 11:00-17:00

